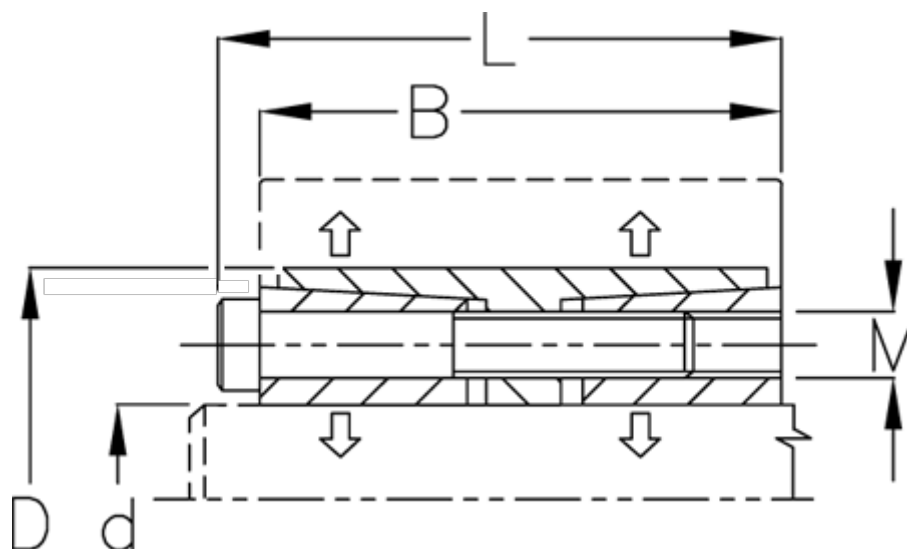


Varenummer: 439500040

Beskrivelse: Rota-fix spændeelement F40x65
Stål

Note: Lang byggeform, lavt fladetryk. Overfører meget høje momenter. Selvcentrerende.

Mål



B mm	= 45
d H8 mm	= 40
D mm	= 65
F kN aksialkraft	= 100.0
L mm	= 51
M mm	= M6
Overfladeruhed	= R? ? 3.2 µm
P N/mm ² fladetryk på aksel/nav	= 100

T Nm drejningsmoment	= 2000
Tolerance	= Aksel h8, Nav H8
Ts Nm boltetilspændingsmoment	= 17.0